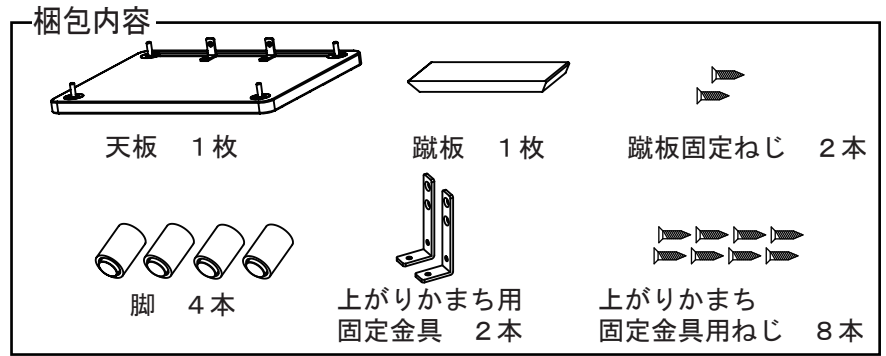
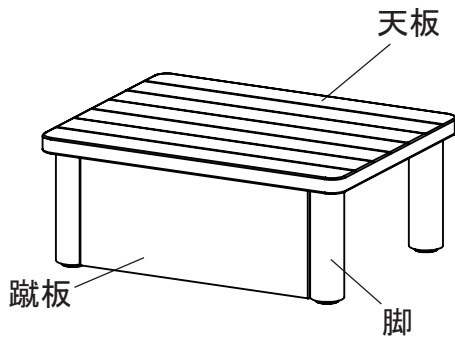


品番	SD450-90	SD600-90	SD750-90
	SD450-120	SD600-120	SD750-120
	SD450-150	SD600-150	SD750-150
	SD450-180	SD600-180	SD750-180

このたびは「木製踏台SD」をお買い求めいただき、ありがとうございます。この取扱説明書をよくお読みいただき、安全にご利用ください。

①各部の名称



②安全上のご注意

- 使用前にこの「安全上のご注意」をよくお読みの上、正しく使用してください。
- ここに示した注意事項は、状況によって重大な事故に結びつく可能性があります。いずれも、安全に関する重要な内容を記載していますので、必ず守ってください。



警告

重大な事故の原因となる。

絵表示	重要事項	危害・損害
⊘	●ねじなど必要な部品を省かない。	重大な事故や器具損傷の原因となる。
⊘	●改造、加工は絶対にしない。	重大な事故や器具損傷の原因となる。
❗	●設置後、ガタツキ、ねじの緩み、締め忘れがないことを確認する。	重大な事故や器具損傷の原因となる。



注意

ケガや器具損傷の原因となる。

絵表示	重要事項	危害・損害
⊘	●天板上で飛んだり跳ねたりしない。	器具損傷の原因になる。
⊘	●高所からの落下など強い衝撃を与えない。	器具損傷の原因になる。
⊘	●取扱説明書に記載されていない工具は使用しない。	器具損傷の原因になる。
⊘	●火気を近づけない。	変形変色、器具損傷の原因になる。
⊘	●玄関上がりかまち以外では使用しない。	変形・変色、損傷の原因になる。

この取扱説明書には下記のマークを付けています。

⚠ 拡大損害が予想される事項 ⊘ 禁止行為 ❗ 必ず行う

- 第三者に譲渡・貸与される場合も、この説明書を必ず添付してください。
- この説明書は保証書を兼用しています。大切に保管してください。
- 本製品に関するお問い合わせは、お買い求めの販売店もしくは当社にご連絡ください。

梱包内容をご確認いただき、不足、破損のある場合は、お求めの販売店もしくは弊社までお申し出ください。

T-141015【01】

■もくじ■

①各部の名称	1
②安全上のご注意	1
③組立方法	2
・組立前の準備	2
・組立方法	2
④設置方法	2-3
・不陸の調整方法	2
・壁面で固定する方法	3
・床面で固定する方法	3
⑤使用上のご注意	3
⑥基本仕様	4

③組立方法

組立前の準備

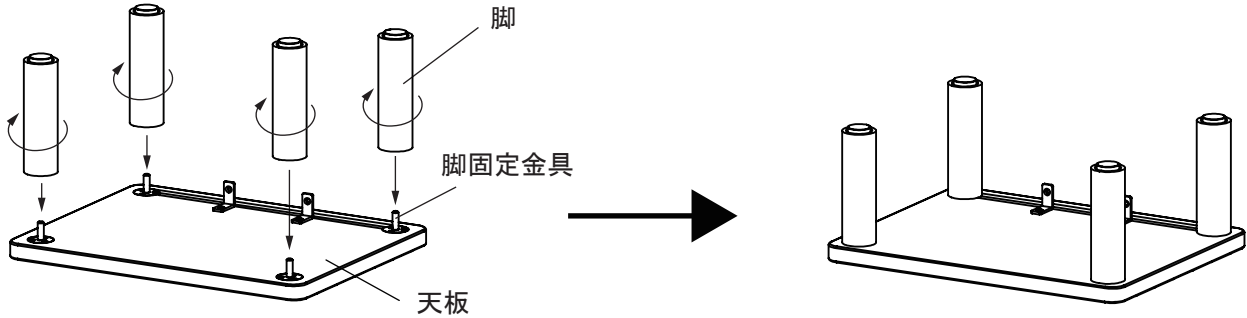
当製品を組立てるには、⊕ドライバーが必要です。



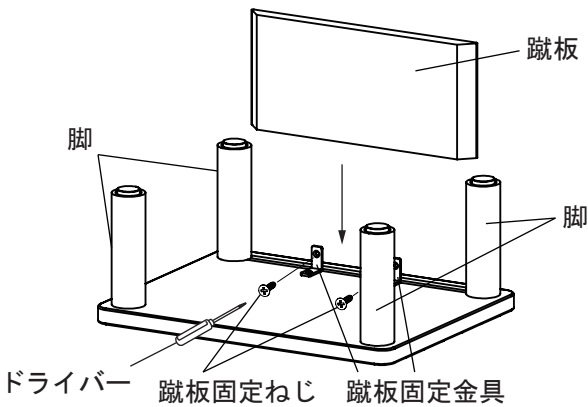
必ず手順を守り組立てください。

組立方法

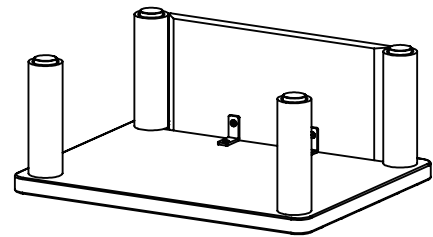
1. 天板の脚固定金具に脚を取付けます。



2. 天板の溝に蹴板を差し込んだ後、蹴板を付属の蹴板固定ねじで蹴板固定金具に取付けます。
蹴板は両側の脚に当たらないように固定してください。



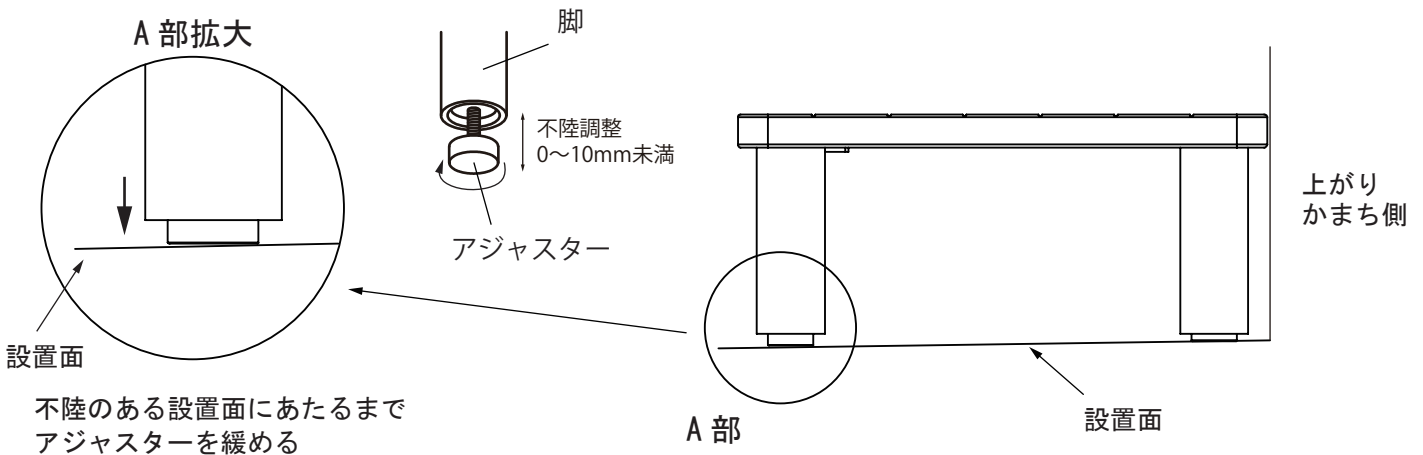
蹴板の幅は脚に当たらないように短くなっていますので、蹴板固定金具で締め付ける際、両方の脚に当たらないように蹴板を左右に調整して取付けてください。



④設置方法

不陸の調整方法

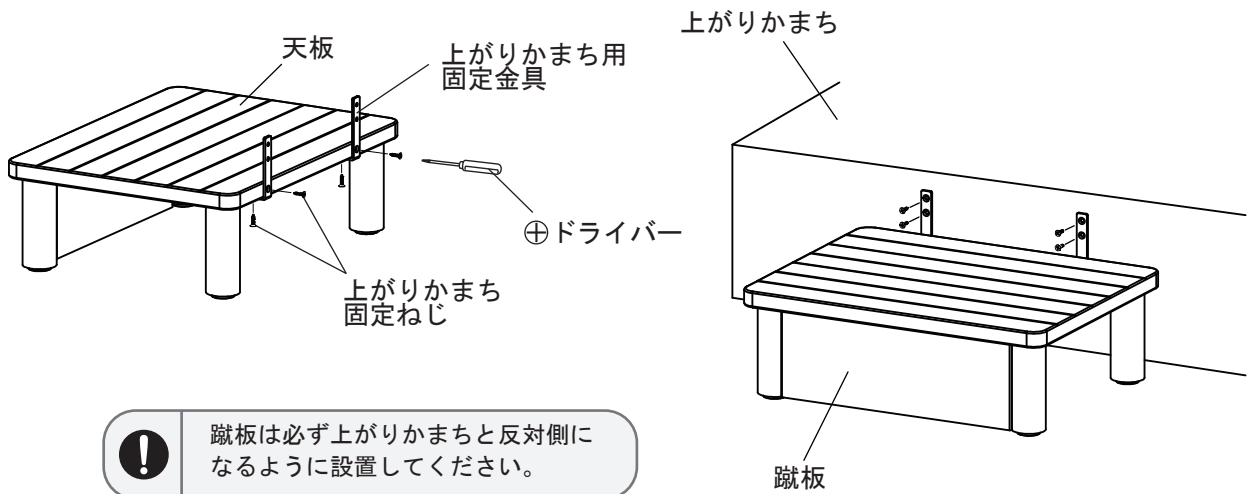
設置面に不陸が生じる場合は、脚の下のアジャスターを時計回りに回して緩めて調整してください。
調整代は最大で10mmとしてください。



④ 設置方法

壁面で固定する方法

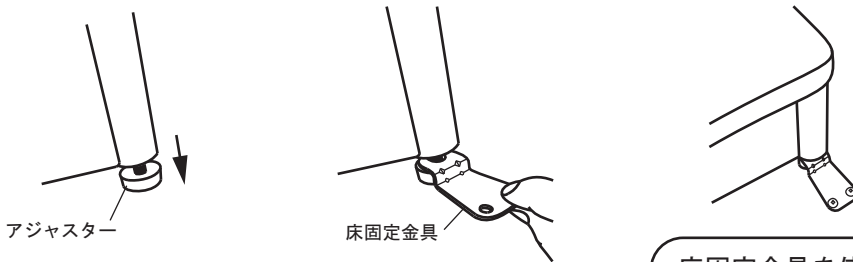
付属の上がりかまち用固定金具を下図のように踏台の天板に当てて上がりかまち固定ねじで取付けた後、上がりかまちに木製踏台を取付けます。



! 蹴板は必ず上がりかまちと反対側になるように設置してください。

床面で固定する方法

上がりかまち固定金具が使用できないとき、別売の床固定金具で取付けます。



床固定金具を使用する場合は、踏台の最低高さが8mm上がります。
90mm→98mm 120mm→128mm 150mm→158mm 180mm→188mm

⑤ 使用上のご注意

●使用前にこの「使用上のご注意」をよくお読みの上、正しく使用してください。



警告

重大な事故の原因となる。

絵表示	重要事項	危害・損害
⊘	●子供の遊具として使用しない。	重大な事故や器具損傷の原因となる。
⊘	●海外では使用しない。	重大な事故や器具損傷の原因となる。
⊘	●本来の使用目的以外では使用しない。	重大な事故や器具損傷の原因となる。



注意

ケガや器具損傷の原因となる。

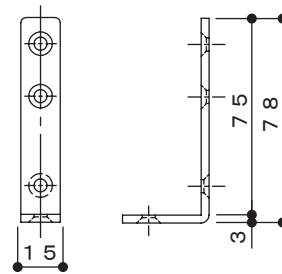
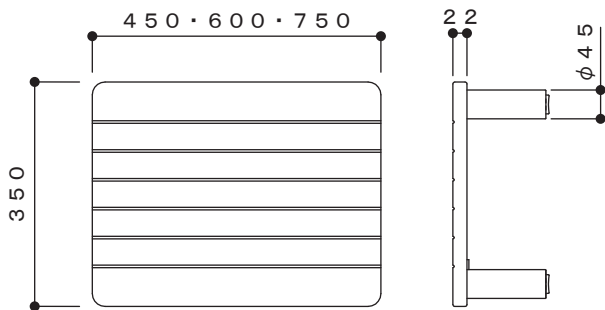
絵表示	重要事項	危害・損害
⊕	●踏台に油などが付着していた場合、速やかにふき取る。	転倒の原因となる。

⑥基本仕様

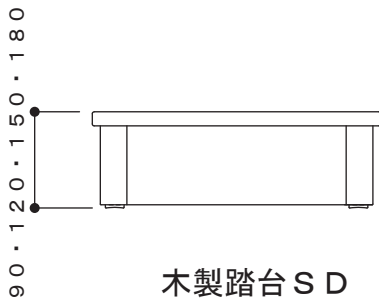
品名：木製踏台SD
材質：天板・蹴板 ラバーウッド集成材 脚 アッシュ集成材
性能：天板すべり止め仕様、高さ調整式
原産国：中国
耐荷重：100kg（静荷重）
寸法：下記参照

重量：SD450-90	約 3.4kg
SD450-120	約 3.8kg
SD450-150	約 4.0kg
SD450-180	約 4.3kg
SD600-90	約 4.4kg
SD600-120	約 4.8kg
SD600-150	約 5.2kg
SD600-180	約 5.5kg
SD750-90	約 5.4kg
SD750-120	約 5.8kg
SD750-150	約 6.3kg
SD750-180	約 6.6kg

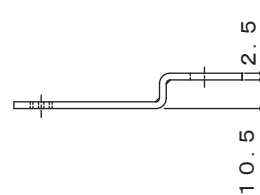
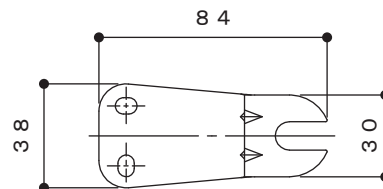
(単位 mm)



上がりかまち用固定金具



木製踏台SD



別売床固定金具

2015年10月1日改定

 **マツ六株式会社**

〒543-0051 大阪市天王寺区四天王寺1丁目5番47号
TEL 06-6774-2255 <http://www.mazroc.co.jp>